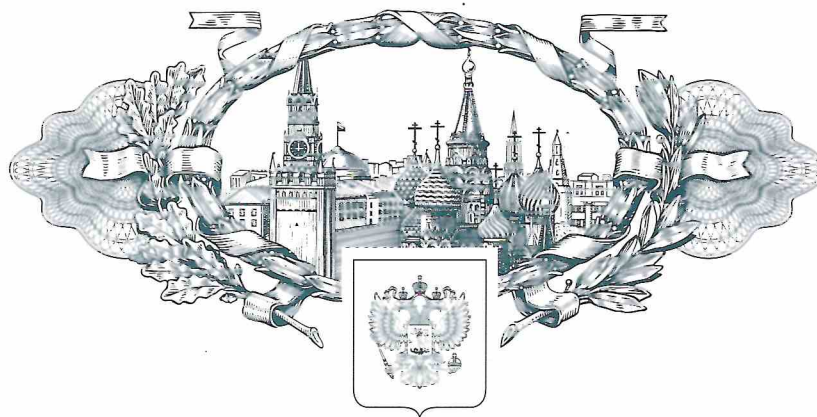


РОССИЙСКАЯ ФЕДЕРАЦИЯ



ПАТЕНТ

НА ПРОМЫШЛЕННЫЙ ОБРАЗЕЦ

№ 120204

КРЫШКА ЦИЛИНДРОВ Ф-840-ГП

Патентообладатель(ли): *Галимов Рашид Мубаракзанович (RU);
Костылев Александр Иванович (RU)*

Автор(ы): *Галимов Рашид Мубаракзанович (RU); Костылев
Александр Иванович (RU)*

Заявка № 2019501879

Приоритет(ы) промышленного образца 13 августа 2019 г.

Дата государственной регистрации в

Государственном реестре промышленных
образцов Российской Федерации 23 июня 2020 г.

Срок действия исключительного права

на промышленный образец истекает 13 августа 2024 г.

Руководитель Федеральной службы
по интеллектуальной собственности

 Г.П. Ивлиев





(15) Дата регистрации: **23.06.2020**

(21) Номер заявки: **2019501879**

(22) Дата подачи заявки: **13.08.2019**

(24) Дата, с которой исчисляется срок действия патента: **13.08.2019**

(45) Дата публикации: **23.06.2020** Бюл. № 7

ФЕДЕРАЛЬНАЯ СЛУЖБА
ПО ИНТЕЛЛЕКТУАЛЬНОЙ СОБСТВЕННОСТИ

СВЕДЕНИЯ О ПАТЕНТЕ НА ПРОМЫШЛЕННЫЙ ОБРАЗЕЦ

Изобретатель(ы):

Дата подачи заявки: **13.08.2019**

Патентообладатель(и):

**Галимов Рашид Мубаракзанович (RU);
Костылев Александр Иванович (RU)**

(72) Автор(ы):

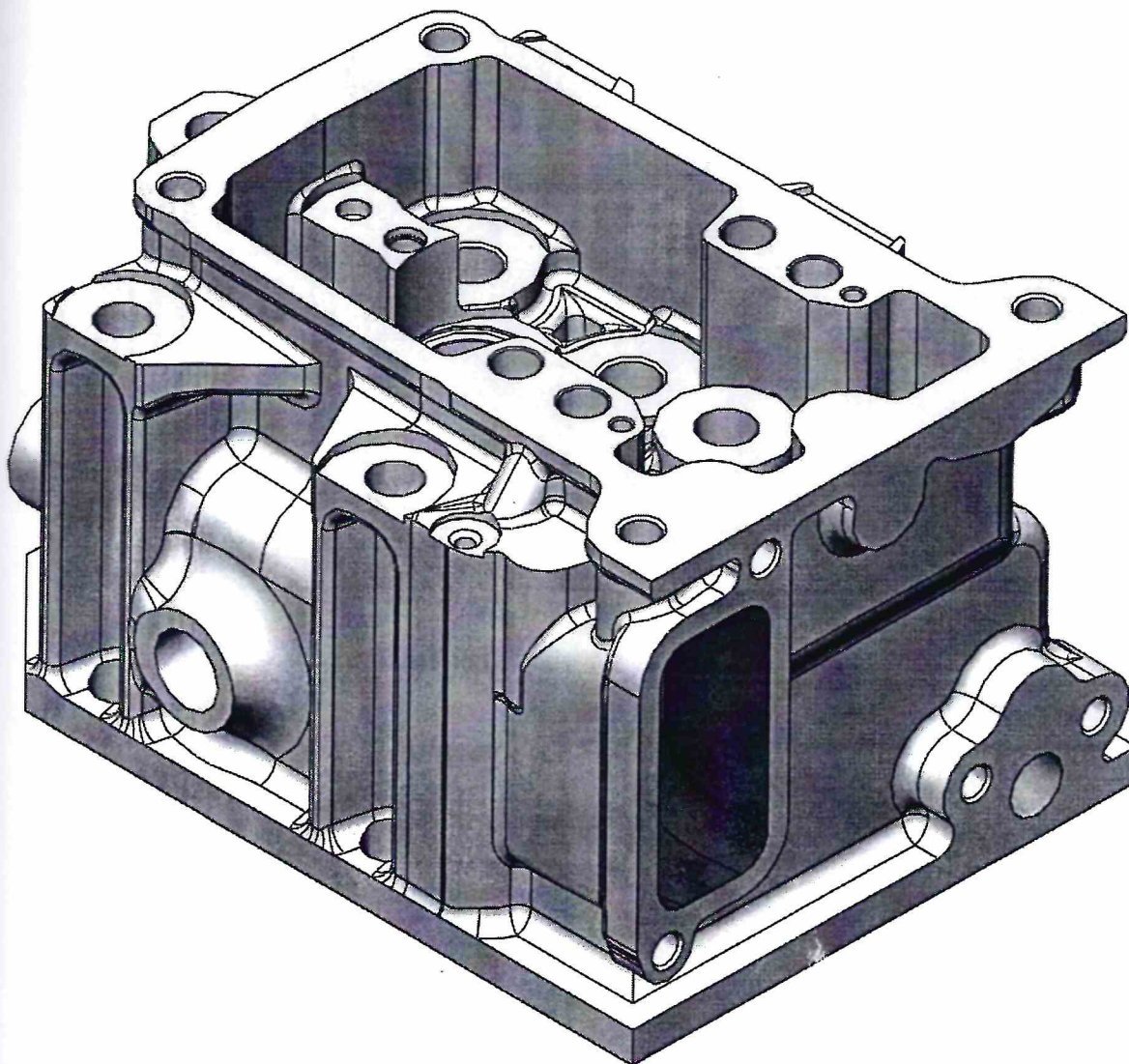
**Галимов Рашид Мубаракзанович (RU);
Костылев Александр Иванович (RU)**

Адрес для переписки:

**152300, Ярославская обл., г. Тутаев, пр. 50-летия
Победы, д. 19, кв. 2, Галимову Р.М.**

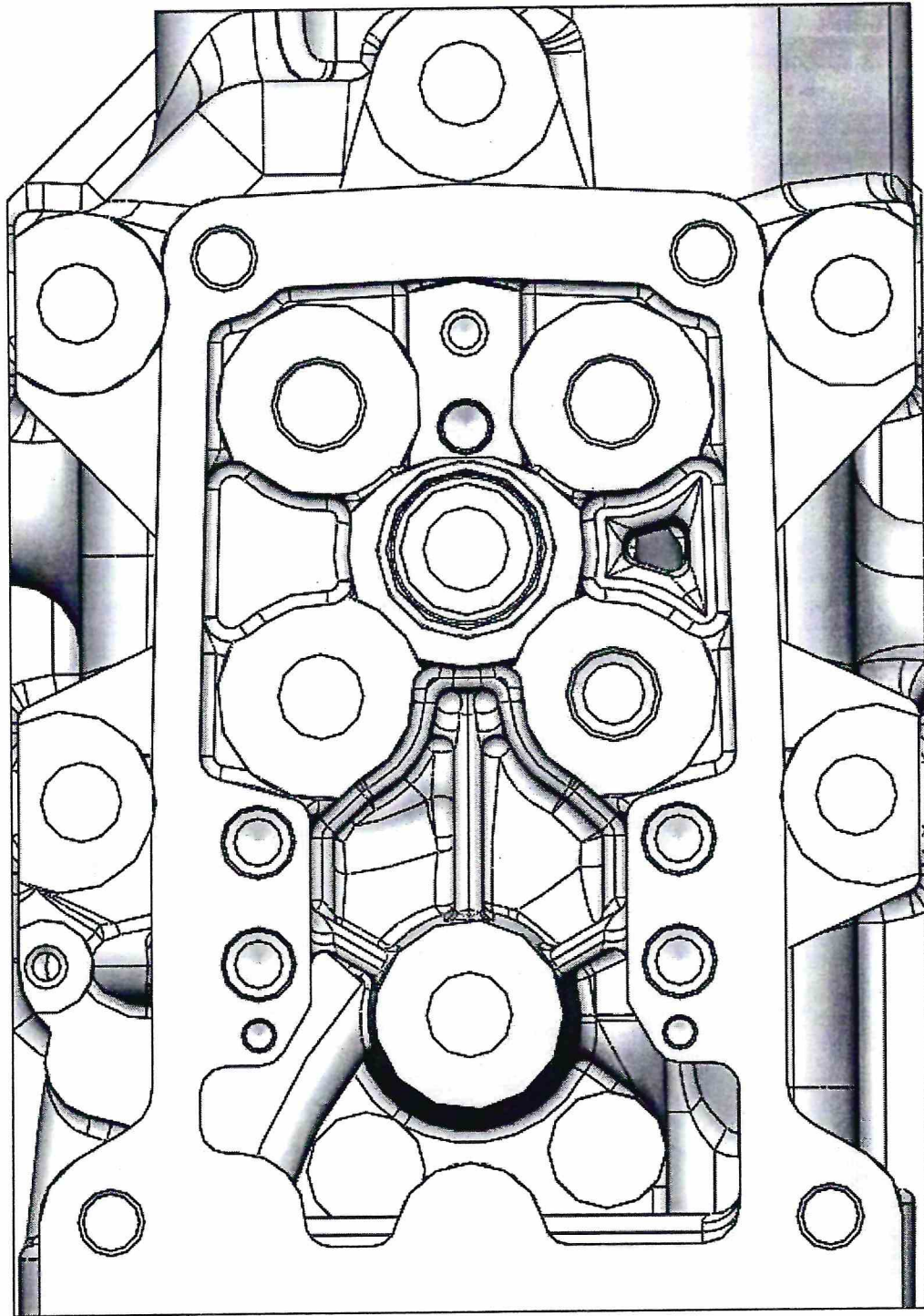
КРЫШКА ЦИЛИНДРОВ Ф-840-ГП

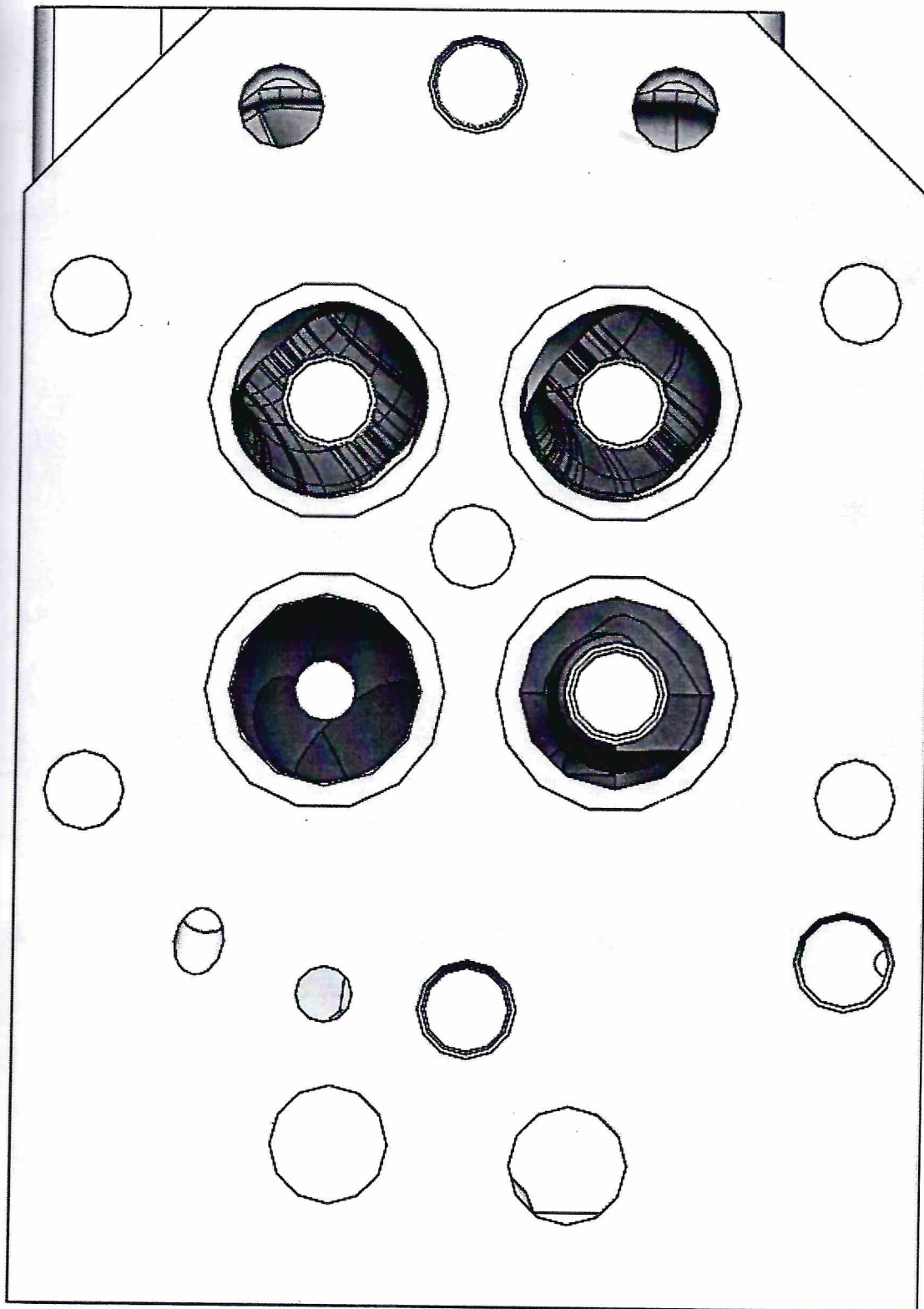
Крышка цилиндров Ф-840-ГП



R
U
1
2
0
2
0
4
S

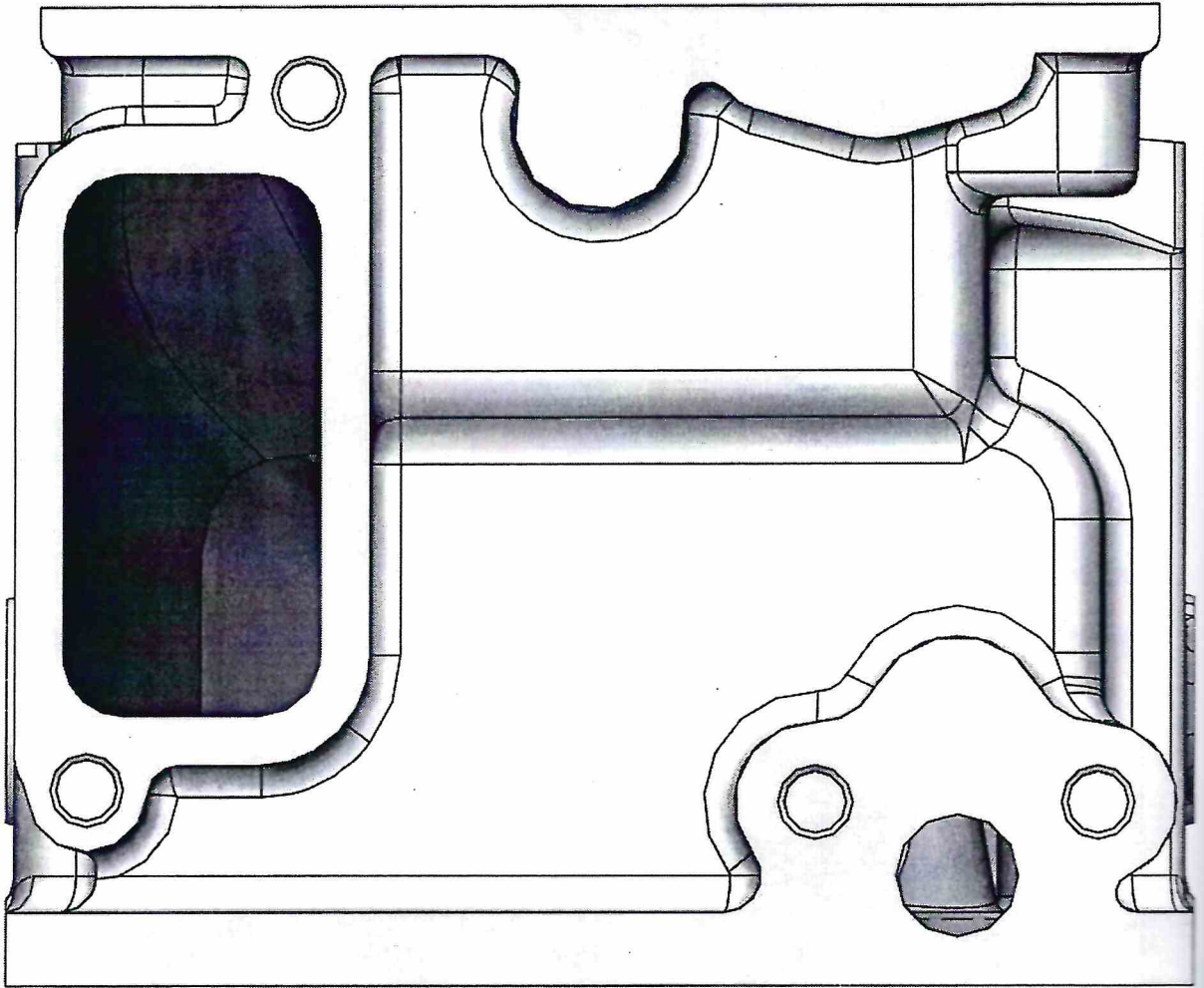
RU 120204 S

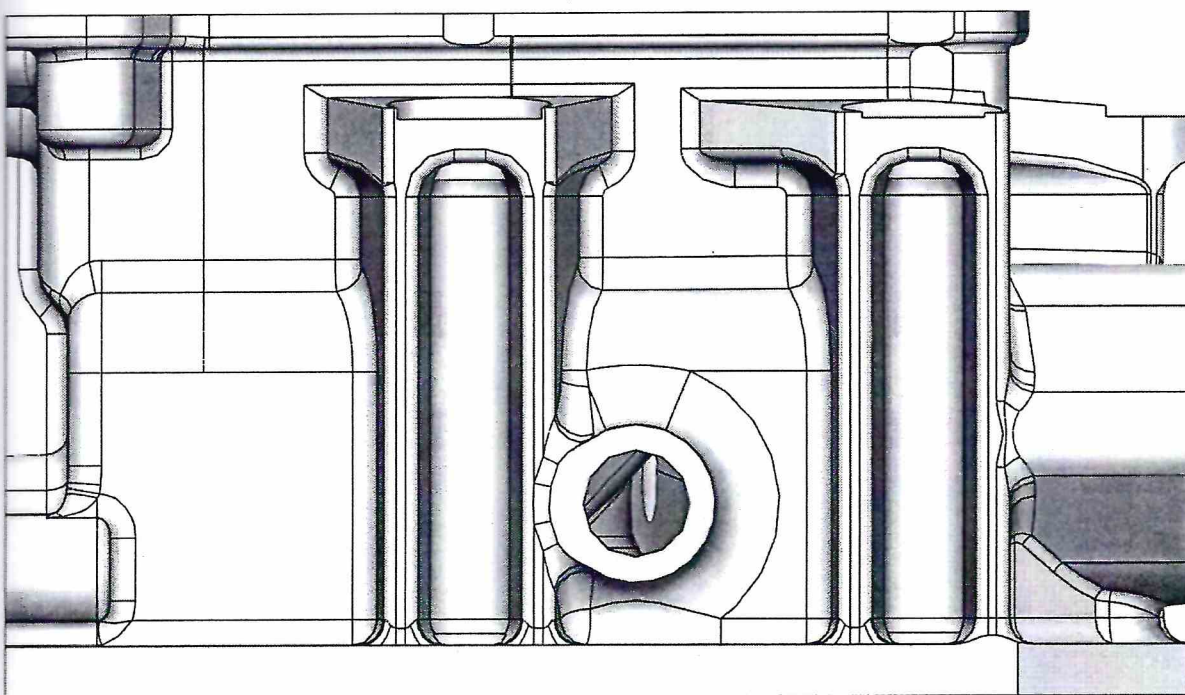
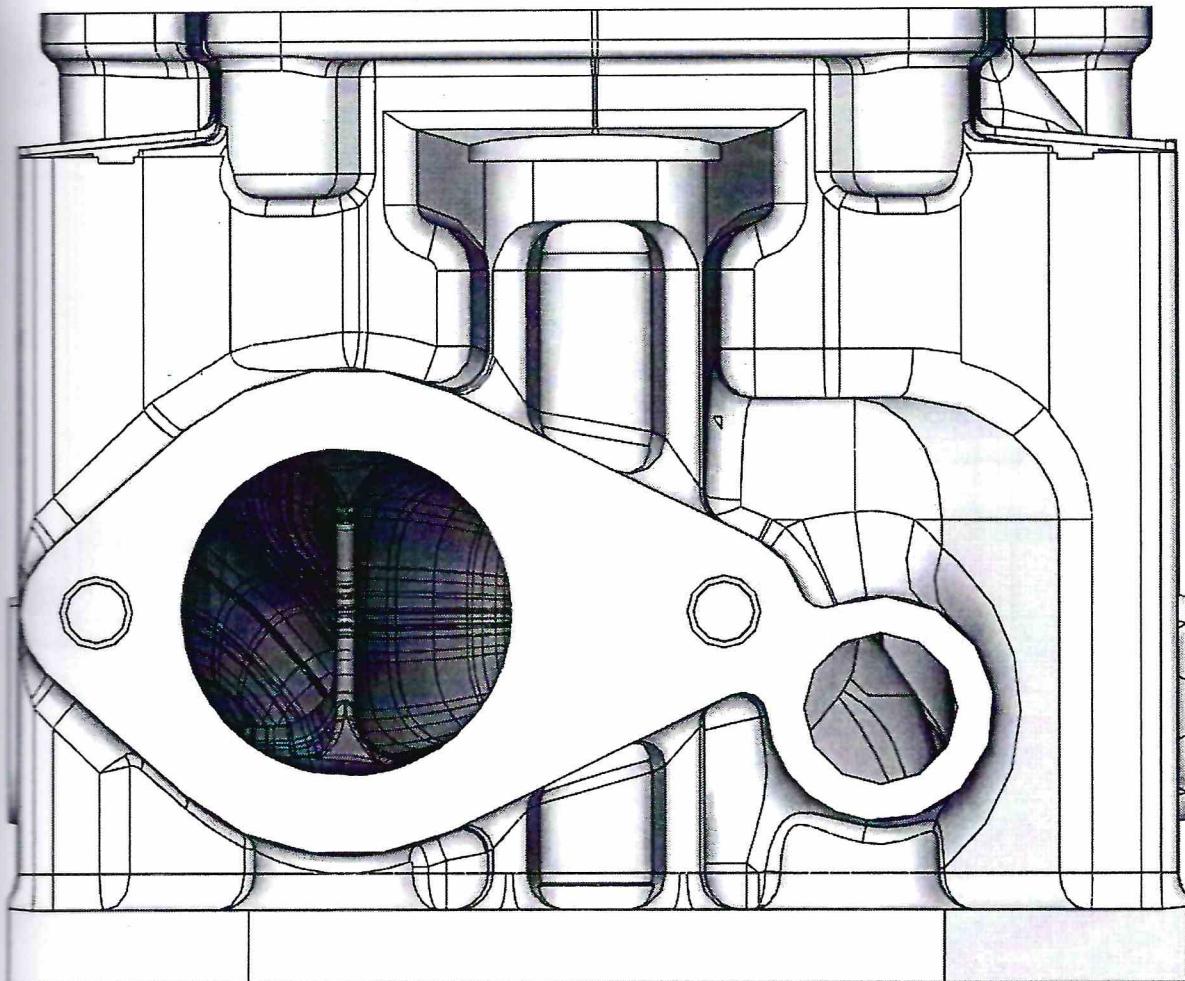




R U 1 2 0 2 0 4 S

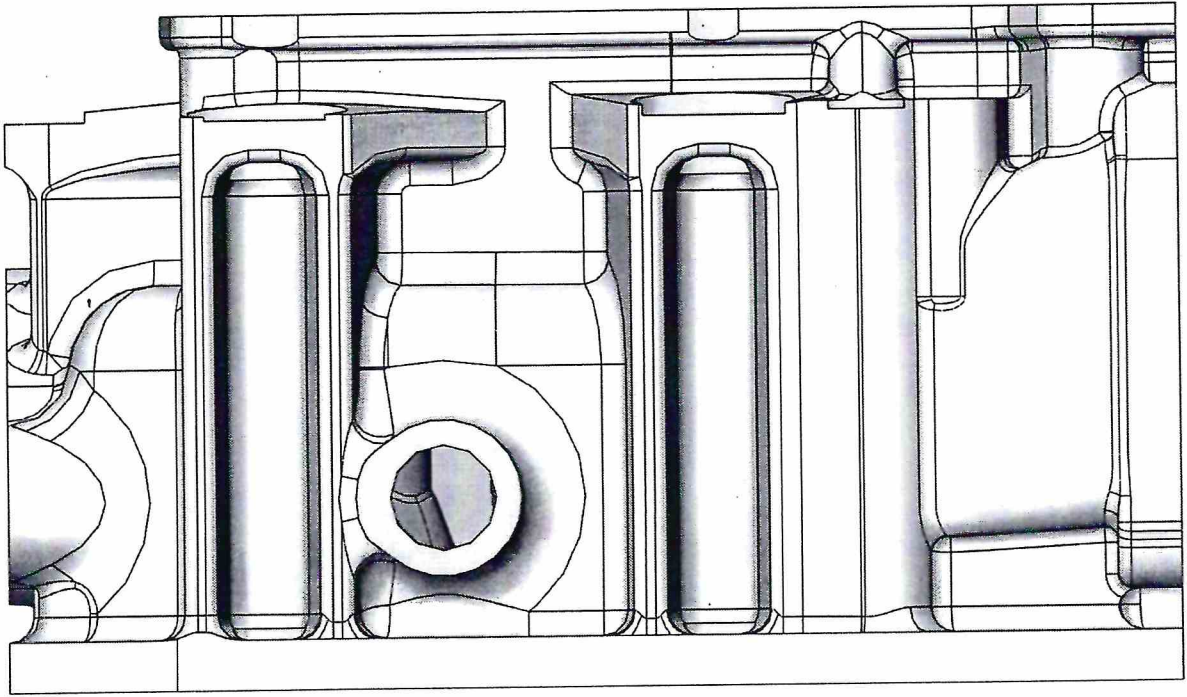
RU 120204 S





R U 1 2 0 2 0 4 S

RU 120204 S



<p>ПОЛУЧЕНО Д. 30 АПР 2021 ФИПС ОТД 17</p>	(21) РЕГИСТРАЦИОННЫЙ № _____	ВХОДЯЩИЙ № _____
<p align="center">ЗАЯВЛЕНИЕ о выдаче патента на промышленный образец</p>	<p>АДРЕС ДЛЯ ПЕРЕПИСКИ <i>(почтовый адрес, или для наименования адресата)</i> Галимову Рашиду Мубаракзановичу Россия, 152300, Ярославская обл., г. Тутаев, пр.50-летия Победы, д.19, кв.2</p> <p>Телефон: _____ Факс: _____ E-mail: _____</p>	
	<p align="center">В Федеральную службу по интеллектуальной собственности Бережковская наб., д. 30, корп. 1, г. Москва, Г-59, ГСП-3, 125993, Российская Федерация</p>	
<p>(54) НАЗВАНИЕ ПРОМЫШЛЕННОГО ОБРАЗЦА</p> <p align="center">ПОРШЕНЬ Ф-840-ГПП</p>		
<p>(71) ЗАЯВИТЕЛЬ <i>(фамилия, имя, отчество (последнее – при наличии) физического лица или наименование юридического лица (согласно учредительному документу), место жительства или место нахождения, название страны и почтовый индекс)</i> Галимов Рашид Мубаракзанович Россия, 152300, Ярославская обл., г. Тутаев, пр.50-летия Победы, д.19, кв.2 Беков Виктор Владимирович Россия, 152300, Ярославская обл., г. Тутаев, ул. Р.Люксембург, д.58, кв.22</p> <p><input type="checkbox"/> промышленный образец создан за счет средств федерального бюджета Заявитель является:</p> <p><input type="checkbox"/> государственным заказчиком <input type="checkbox"/> муниципальным заказчиком исполнитель работ _____ <i>(наименование)</i></p> <p><input type="checkbox"/> исполнителем работ <input type="checkbox"/> по государственному контракту <input type="checkbox"/> по муниципальному контракту заказчик работ _____</p>	<p>ИДЕНТИФИКАТОРЫ ЗАЯВИТЕЛЯ</p> <p>ОГРН _____ КПП _____</p> <p>ИНН_761102114013 СНИЛС 054-278-486-80 ДОКУМЕНТ <i>(серия, номер)</i> 78 03 885495 КОД страны Ru ИНН 761100406042 СНИЛС 046-196-224-62 ДОКУМЕНТ 78 06 545300 КОД страны Ru</p>	
<p>(74) ПРЕДСТАВИТЕЛЬ(И) ЗАЯВИТЕЛЯ <i>(лицо, назначенное заявителем своим представителем для ведения дел по получению патента от его имени в Федеральной службе по интеллектуальной собственности или являющееся таковым в силу закона)</i></p>	<p><input type="checkbox"/> патентный поверенный <input type="checkbox"/> представитель по доверенности <input type="checkbox"/> представитель по закону</p>	
Фамилия, имя, отчество (последнее – при наличии)	Телефон: _____	
Адрес	Факс: _____ Электронная почта: _____	
Срок представительства <i>(если к заявлению приложена доверенность, срок может не указываться)</i>	Регистрационный номер патентного поверенного _____	



Федеральная служба по интеллектуальной собственности
Федеральное государственное бюджетное учреждение
«Федеральный институт промышленной собственности»
(ФИПС)

Бережковская наб. 30, корп.1, Москва, Г-59, ГСП-3, 125993

Телефон (8-499)240-60-15. Факс (8-495)531-63-18

УВЕДОМЛЕНИЕ О ПОСТУПЛЕНИИ И РЕГИСТРАЦИИ ЗАЯВКИ

30.04.2021	027270	2021502223
<i>Дата поступления</i>	<i>Входящий номер</i>	<i>Регистрационный номер</i>

ПОЛУЧЕНО

ДЕНЬ 30 АПР 2021 ФИПС ОТД 17	(2) РЕГИСТРАЦИОННЫЙ №	ВХОДЯЩИЙ №
ЗАЯВЛЕНИЕ о выдаче патента на промышленный образец		
АДРЕС ДЛЯ ПЕРЕПИСКИ (почтовый адрес, или же наименование адресата) Галимову Рашиду Мубаракзатовичу Россия, 152300, Ярославская обл., г. Тутаев, пр. 50-летия Победы, д.19, кв.2		
Телефон:	Факс:	E-mail:
В Федеральную службу по интеллектуальной собственности Бережковская наб., д. 30, корп. 1, г. Москва, Г-59, ГСП-3, 125993, Российская Федерация		

(54) НАЗВАНИЕ ПРОМЫШЛЕННОГО ОБРАЗЦА

ПОРШЕНЬ Ф-840-ГПП

(71) ЗАЯВИТЕЛЬ (фамилия, имя, отчество (последнее – при наличии) физического лица или наименование юридического лица (обязательно указать наименование документа), место жительства или место нахождения, включая страну и почтовый индекс)

Галимов Рашид Мубаракзатович
 Россия, 152300, Ярославская обл., г.Тутаев, пр.50-летия Победы, д.19, кв.2
 Беков Виктор Владимирович
 Россия, 152300, Ярославская обл., г.Тутаев, ул. Р.Люксембург, д.58, кв.22

- промышленный образец создан за счет средств федерального бюджета
 Заявитель является:
- государственным заказчиком муниципальным заказчиком
 исполнитель работ _____ (наименование)
- исполнителем работ по государственному контракту
 по муниципальному контракту
 заказчик работ _____

ИДЕНТИФИКАТОРЫ
ЗАЯВИТЕЛЯ

ОГРН _____
 КПП _____
 ИНН 761102114013
 СНИЛС 054-278-486-80
 ДОКУМЕНТ (серия, номер)
 78 03 885495
 КОД страны
 Ru
 ИНН 761100406042
 СНИЛС 046-196-224-62
 ДОКУМЕНТ
 78 06 545300
 КОД страны
 Ru

(74) ПРЕДСТАВИТЕЛЬ(И) ЗАЯВИТЕЛЯ (лицо, назначенное заявителем своим представителем для подачи документов и/или заявки в Федеральную службу по интеллектуальной собственности или выполняющее эти функции в силу закона)

- патентный поверенный
 представитель по доверенности
 представитель по заказу

Фамилия, имя, отчество (последнее – при наличии)

Телефон:

Адрес

Факс:

Электронная почта:

Срок представительства (если к заявке приложены доверенности, срок заявки не указывается)

Регистрационный номер патентного поверенного _____

ОТД №17

05 МАЙ 2021

240*60*15

9

Общее количество документов в листах	28	Лицо, зарегистрировавшее документы
Из них: - количество листов комплекта изображений изделия (для промышленного образца)	12	ДОКУМЕНТ ПОДПИСАН ЭЛЕКТРОННОЙ ПОДПИСЬЮ Сведения о сертификате ЭП Сертификат: 028A23C200C3ACDA864FD3C678D24836CD Владелец: Хохлова Изаольда Леонидовна Срок действия с 02.02.2021 по 15.10.2035
Количество платежных документов	4	
Сведения о состоянии делопроизводства по заявкам размещаются на сайте ФИПС по адресу «www.fips.ru» в разделе «Информационные ресурсы / Открытые реестры»		

Федеральная служба по интеллектуальной
собственности

Федеральное государственное бюджетное
учреждение

«Федеральный институт
промышленной собственности»
(ФИПС)

Бережковская наб. 30, корп.1, Москва, Г-59, ГСП-3, 125993
Телефон (8-499)240-60-15. Факс (8-495)531-63-18

На № _____ от _____

Наш № 21P0009113/2021502223

При перепiske следует ссылаться на наш №
Исходящая корреспонденция от 22.07.2021

152300,
Ярославская обл.,
г. Тутаев, пр. 50-летия Победы, 19, кв. 2,
Галимову Рашиду Мубаракзановичу



УВЕДОМЛЕНИЕ
о положительном результате формальной экспертизы
заявки на промышленный образец

(21) Заявка № 2021502223/49

(22) Дата подачи заявки 30.04.2021

(71) Заявитель(и) Галимов Рашид Мубаракзанович, Беков Виктор Владимирович

(54) Название промышленного образца ~~ПОРШЕНЬ Ф-840-ГПП~~

(51) МКПО-13 15-01

По результатам формальной экспертизы заявитель уведомляется о том, что формальная экспертиза заявки на промышленный образец, проведенная в соответствии с п. 1 и п. 3 статьи 1391 Кодекса* завершена с положительным результатом. Формальная экспертиза проведена в отношении 1 промышленного образца. Экспертиза заявки по существу, предусмотренная ст. 1391 Кодекса*, будет начата в первый рабочий день, следующий за днем направления настоящего уведомления. Экспертиза заявки по существу будет проведена в отношении 1 промышленного образца.

Изображение продольного разреза Фиг.6 принято как поясняющее и публиковаться не будет.

ДОКУМЕНТ ПОДПИСАН ЭЛЕКТРОННОЙ ПОДПИСЬЮ

Сведения о сертификате ЭП

Сертификат: 023468820071ACBVBVF4E734FFE7E857C03

Владелец: Дороненкова Ольга Владимировна

Срок действия с 12.11.2020 по 15.10.2035

Главный государственный эксперт

Дороненкова
О.В.